

令和3年度第71回三重県高等学校総合体育大会 兼 全国・東海高校総体予選大会要項 サッカー競技(男子)

- 1 主催 三重県高等学校体育連盟、三重県教育委員会、(一社)三重県サッカー協会
- 2 後援 三重県スポーツ協会
- 3 主管 三重県高等学校体育連盟サッカー専門部
- 4 期日 1回戦 2021年5月 1日(土) 2回戦 2021年5月 8日(土)
3回戦 2021年5月15日(土) 準々決勝 2021年5月22日(土)
準決勝 2021年5月29日(土) 決勝 2021年5月30日(日)
予備日 2021年5月2日(日)、5月9日(日)、5月16日(日)、5月23日(日)
- 5 会場 1回戦～3回戦 NTN総合運動公園サッカー場、四日市市中央フットボール場、
三重交通Gスポーツの杜 鈴鹿、松阪市総合運動公園サッカー場、
伊勢フットボールヴィレッジ、メイハンフィールド、県内各高校
準々決勝 伊勢フットボールヴィレッジ
準決勝 三重交通Gスポーツの杜 鈴鹿
決勝 三重交通Gスポーツの杜 鈴鹿

6 参加資格

- ①2021年度日本サッカー協会に加盟登録された高等学校チームで、当該団体に登録された生徒であること。
- ②2021年4月2日以降に当該学校に在学している者で、平成14年4月2日以降に生まれた者(4月2日を起算日として、19歳未満の者とする)。但し、同一学年での出場は1回限りとする。
- ③チーム編成は、全日制・定時制の混成を認めない。
- ④ア) 転校後6か月未満のものは参加を認めない。ただし、一家転住等やむを得ない場合は、都道府県高体連会長の許可があればこの限りではない。
イ) 高体連加盟チームに所属していた選手は他校において6か月間は出場できない。
ウ) 転校の有無にかかわらず、他の連盟から高体連加盟チームに移籍する場合は上記アに準ずるものとする。ただし、規定ウの適用は当該年度内に限るものとする。
- ⑤選手は、当該学校長の参加承諾を必要とする。
- ⑥外国人留学生の登録は原則禁止とする。

7 競技方法

- ①トーナメント戦を行い、優勝、準優勝を決定する。なお、3位決定戦は行わない。
- ②試合時間は70分とする。勝敗が決しない場合は20分間の延長を行う。尚、決しない場合は、PK方式によって次回戦に進出チームを決定する。

8 競技規定

- ①2020-2021年日本サッカー協会制定の『競技規則』による。
- ②各試合ごとの登録は20名以下とし、最大9名を交代要員として登録できる。登録された交代要員の中から、5名まで交代が認められる。

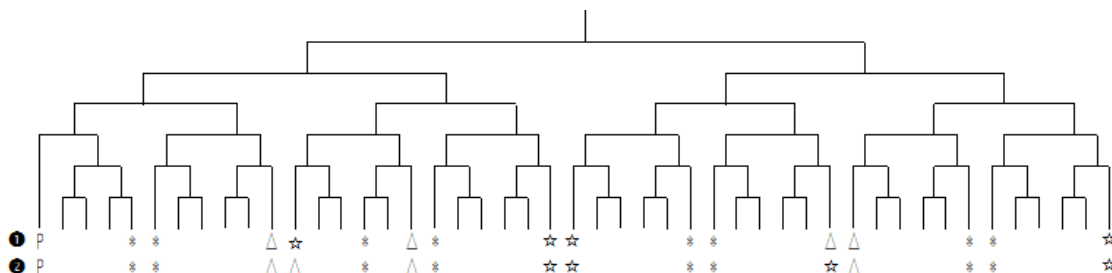
9 懲罰

- ①本大会は、本協会「懲罰規程」に則り、大会規律委員会を設ける。
- ②規律委員会は、2種委員長、2種副委員長、2種審判委員長、2種技術委員長で構成する。
- ③本大会期間中に警告を2回受けた者は、次の1試合に登録することができない。
- ④本大会中において、退場を命ぜられた者は、次の1試合は登録することができない。それ以降の処置については、大会規律委員会において処置を決定する。

10 組合せ(シード)について

<令和3年度の特例>

- ①抽選により、❶のやぐらか❷のやぐらかを決定する。
- ①プリンスリーグ出場校は1・2回戦を免除され、Pの場所に入る。
- ②新人大会ブロック優勝校(4校)は抽選により、☆の場所に入る。
- ③新人大会5位校(3校)は抽選により△の場所に入る。
- ④新人大会9位校(8校)は抽選により*の場所に入る。



11 表彰 優勝以下、第5位チームまでを表彰する。

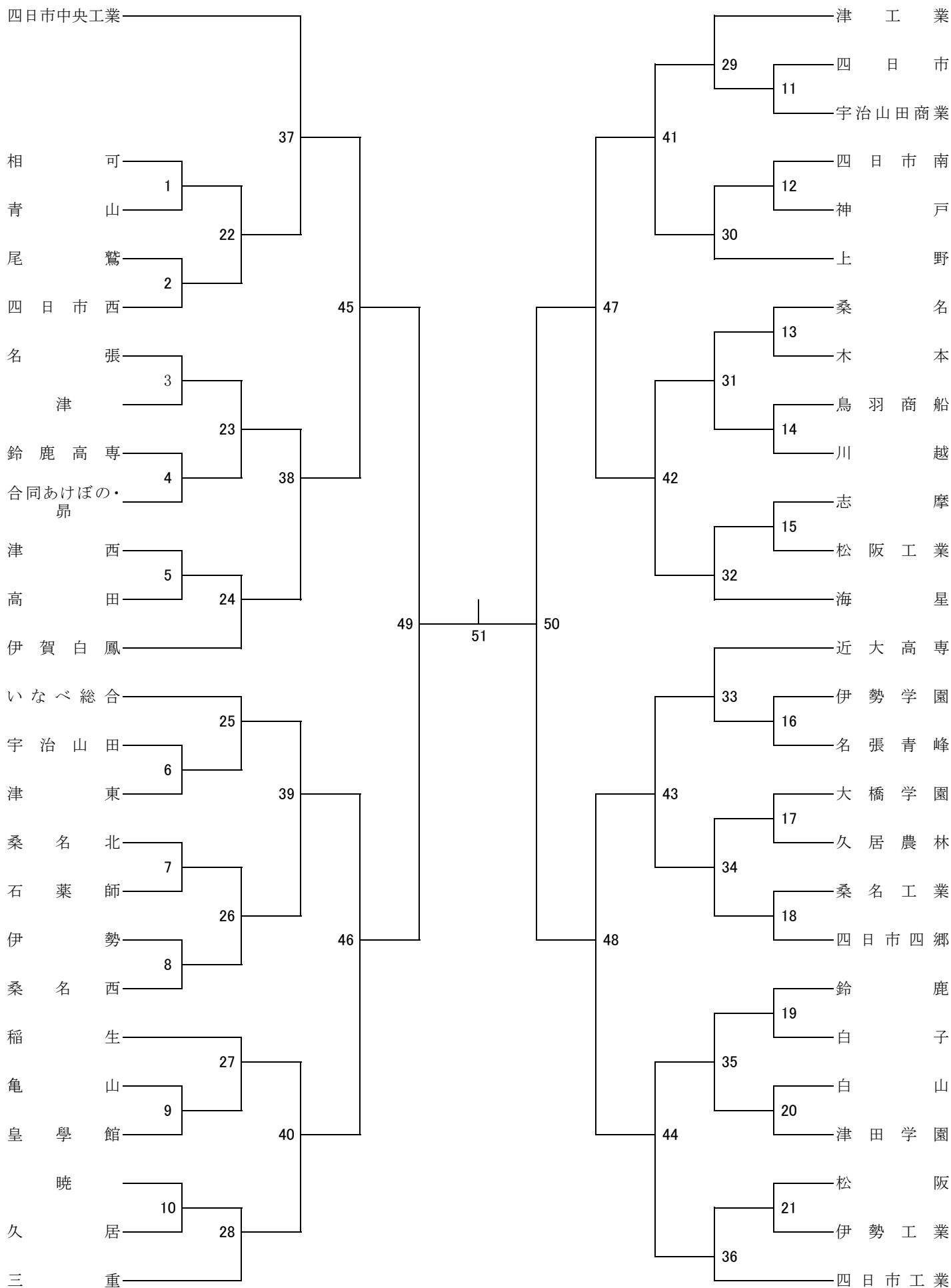
12 選手の用具

- ①本競技会に登録した正・副2組のユニフォーム(シャツ、ショーツ及びソックス)を試合会場に持参し、いずれかを着用しなければならない。
- ②正・副の2色については明確に異なる色(ユニフォームシャツは黒色系統は不可)とする。
- ③主審は、対戦するチームのユニフォームの色彩が類似しており判別しがたいと判断したときは、両チームの立ち会いのもとに、その試合において着用するユニフォームを決定する。
- ④前項の場合、主審は、両チームの各2組のユニフォームのうちから、シャツ、ショーツ及びソックスのそれぞれについて、判別しやすい組み合わせを決定することができる。
- ⑤ソックスにテープまたはその他の材質のものを貼り付ける、または外部に着用する場合、ソックスと同色でなくても良い。
- ⑥アンダーシャツの色はユニフォームシャツに使用されている色のものを着用する。
ただし原則としてチーム内で同色のものを着用する。
- ⑦アンダーショーツおよびタイツの色はユニフォームショーツに使用されている色のものを着用する。
ただし原則としてチーム内で同色のものを着用する。

13 その他

- ①大会中の傷害等の応急処置は本部で行うが、以後の責任は負わない。
- ②雨天決行とする。(ただし、朝6:00の段階で暴風警報・暴風雪警報・特別警報・地震警戒宣言が発令されている場合、競技は中止とする。その後警報・警戒宣言が解除された場合、大会役員、引率職員および関係者と開催について協議する。)
- ③優勝校は全国総体及び東海総体への出場権を、準優勝校は東海総体への出場権を獲得する。
- ④副審は可能な限り審判服を着用すること。(最低限黒色のビブスは着用する)

令和3年度第71回 三重県高等学校総合体育大会 サッカー競技(男子)



三重県令和3年度第71回 三重県高等学校総合体育大会 サッカー競技(男子)組み合わせ

試合	期日	会場	10:00	12:00	14:00
1回戦	5/1 (土)	四日市Bフィールド	10	9	14
		四日市四郷	18	12	13
		スポ杜鈴鹿第3	19	5	7
		鈴鹿高専	4	20	2
		メイハンフィールド	16	3	1
		松阪工業	15	8	17
		伊勢FV Aピッチ	21	6	11

試合	期日	会場	10:00	12:00	14:00
2回戦	5/8 (土)	NTNサッカー場	28	30	34
		四日市Aフィールド	29	25	22
		四日市Bフィールド	32	35	23
		スポ杜鈴鹿第3	27	33	31
		松阪総合運動公園	24	36	26

試合	期日	会場	10:00	12:00
3回戦	5/15 (土)	NTNサッカー場	42	39
		四日市Bフィールド	43	38
		四日市中央工業	37	44
		スポ杜鈴鹿第3	40	41

試合	期日	会場	10:30	13:30
準々決勝	5/22 (土)	伊勢FV Aピッチ	45	47
		伊勢FV Bピッチ	46	48

試合	期日	会場	10:30	13:30
準決勝	5/29 (土)	スポ杜鈴鹿メイン	49	50

試合	期日	会場	13:30
決勝	5/30 (日)	スポ杜鈴鹿メイン	51