

# 2020 フジパンCUP

## ユースU-12サッカー大会 三重県大会



第1日目 2020年12月19日（土） 四日市中央緑地フットボール場 BCフィールド

第2日目 2020年12月20日（日） 四日市中央緑地フットボール場 BCフィールド

### 少女の部

2020年12月20日（日） 四日市中央緑地フットボール場 BCフィールド

主 催：一般社団法人三重県サッカー協会

中京テレビ放送 株式会社

主 管：一般社団法人三重県サッカー協会4種委員会

協 賛：フジパングループ

## 大会役員

大会会長	岩間 弘	一般社団法人三重県サッカー協会 会長
大会副会長	杉山 保夫	一般社団法人三重県サッカー協会 副会長
	山本 久徳	一般社団法人三重県サッカー協会 副会長
	九鬼 慎次	一般社団法人三重県サッカー協会 副会長
	宮脇 寛	一般社団法人三重県サッカー協会 副会長
大会委員長	藤田 一豊	一般社団法人三重県サッカー協会 専務理事
大会副委員長	檮原 涉	一般社団法人三重県サッカー協会 理事
	伊藤 直司	一般社団法人三重県サッカー協会 理事
	江崎 徹	一般社団法人三重県サッカー協会 理事
	樋口 士郎	一般社団法人三重県サッカー協会 理事
	大立目 佳久	一般社団法人三重県サッカー協会 理事
	清水 栄嗣	一般社団法人三重県サッカー協会 理事
	宮本 ともみ	一般社団法人三重県サッカー協会 理事
	片野 典和	一般社団法人三重県サッカー協会 理事
	間島 宗一	一般社団法人三重県サッカー協会 理事
大会委員		一般社団法人三重県サッカー協会 役員

## 競技役員

競技委員長	北澤 義孝	一般社団法人三重県サッカー協会4種委員会	委員長
競技副委員長	鈴木 亘	一般社団法人三重県サッカー協会4種委員会	副委員長
	加瀬 直喜	一般社団法人三重県サッカー協会4種委員会	副委員長
運営委員長	羽場 覚	一般社団法人三重県サッカー協会4種委員会	事務局長
	長崎 知之	一般社団法人三重県サッカー協会4種委員会	四日市地域代表
運営副委員長	三浦 隆一	一般社団法人三重県サッカー協会4種委員会	阿山地域代表
	葛原 純次	一般社団法人三重県サッカー協会4種委員会	上野地域代表
	中内 博昭	一般社団法人三重県サッカー協会4種委員会	名張地域代表
	鈴木 康太	一般社団法人三重県サッカー協会4種委員会	少女部長代理
運営委員		一般社団法人三重県サッカー協会4種委員会委員・阿山・上野地区・少女部各委員	
技術委員長	小田原 正宣	一般社団法人三重県サッカー協会4種委員会	技術部長
審判委員長	山本 臣	一般社団法人三重県サッカー協会4種委員会	審判部長
審判委員		審判委員会委員・4種審判部会及びチーム帯同審判員	
規律委員長	大立目 佳久	一般社団法人三重県サッカー協会	規律・フェアプレー委員長
規律副委員長	北澤 義孝	一般社団法人三重県サッカー協会4種委員会	委員長

## 2020 フジパンCUP ユースU12サッカー大会 三重県大会

主催 一般社団法人三重県サッカー協会 中京テレビ放送株式会社

主管 一般社団法人三重県サッカー協会4種委員会

協賛 フジパングループ

協力 ㈱モルテン

大会期日 第1日目 2020年12月19日(土)

第2日目 2020年12月20日(日)

会場 第1日目 四日市中央緑地フットボール場 BCフィールド

第2日目 四日市中央緑地フットボール場 BCフィールド

競技規則 2020年公益財団法人日本サッカー協会競技規則及び三重県サッカー協会4種委員会審判部発行の8人制競技規則、ならびに2020フジパンCUP ユースU-12サッカー大会 三重県大会 実施細則による。

※2020年のルール改正は適応しません。

### 1) 登録及び交替

試合登録選手は、各試合ごとに20名までを登録する事が出来る。(自由交代制を採用)

(ただし、東海大会のエントリーは16名以内となります)

ベンチ入り 指導者3名 選手8名 控え選手12名以内。(GK2名以上の登録の事)

メンバー表は、「参加申込書・エントリー表」のコピーを試合開始時間30分前までに本部へ提出する。先発メンバー8名は先発欄に○印。交替選手は交代欄に○印。欠席者は欠席欄に○印を記入して本部へ提出。

但し、怪我等で試合に出場できない選手については、交代欄に×印を記入してください。

ユニフォームの色合わせは、対戦する相互のチームで実施する。(各チームは登録された正副・濃淡4色のユニフォームを持参する。持参しないチームは出場できない。)

### 2) 選手は選手証(電子媒体可)をwebより出力したものを持参しチェックを受ける。

——(選手チェック時はユニフォーム着用のこと)——

——選手証(写真貼付済)を持参しない選手は出場できない。選手登録の変更は一切出来ない。——

webにて背番号を入力し、背番号順で選手一覧をプリントアウトしたものを本部へ提出してください。

一覧表とエントリー表を本部にて照合することで選手チェックを行います。(コロナ対策)

※写真も必要です。webにて写真の登録を行ってください。

### 3) ベンチ入りは、参加申込書登録選手(控え選手はピブスを着用)と試合開始時に指導者2名以上、3名以内居ることとする。

※選手交代時のピブス受け渡しは行いません。交代時はピブスを脱いで交代を行ってください。

### 4) 大会中において、警告を2回受けた選手、役員は次の1試合に出場できない。

### 5) 大会中において、退場を命じられた選手、役員は次の1試合に出場できず、それ以降の処置については本大会規律・フェアプレー委員会にて決定する。

### 6) 累積された警告での出場停止処分及び警告の累積は、本大会終了まで効果を継続する。

※東海大会へは持ち越さない

### 7) テクニカルエリアを設置する。戦術的指示はテクニカルエリア内からその都度ただ1人の引率指導者が伝えることができる。

### 8) 補助審判員を任命する。

### 9) アディショナルタイムの表示については、大会2日目決勝トーナメントのみ実施する。

### 10) 暑熱下において前・後半の中程で飲水タイムを採用する。飲水タイムの有無については、当日会場責任者が引率指導者、審判員と協議の上確認をする。その他の案件についても監督会議の際に確認をする。

競技方法 第1日目 試合時間 40分(20分-5分-20分)

三重県内12地域から選抜された24チーム(今年度に限り会場地域枠1チーム)を3チーム8ブロックに分けリーグ戦を行い、各ブロック上位1チームのみが2日目に進出する。

第2日目 試合時間 40分(20分-5分-20分)

(決勝大会) 8チームのトーナメント戦により、上位2チームを決める。

上位チームは「フジパンCUPユースU-12東海大会」に出場する。

場所: 名古屋市港サッカー場 2021年1月11日(月祝)

※1位、2位を除くベスト8進出チームは、交流戦に参加する事(少女の部は交流戦なし)

順位決定方法 リーグ戦 ①勝ち点(勝…3 分け…1 負…0) ②得失点差 ③得点量

④当該チームの対戦結果

リーグ戦でブロックの代表が決しない場合は、全試合終了後、PK戦を行い勝者を決定する。

※対戦順・審判はスケジュール通りとし、エントリー表は選出した8名に○印を付けて提出する。

トーナメント戦で勝敗が決しない場合は、即PK戦を行い勝者を決定する。

但し、決勝大会の決勝戦のみ同点の場合は、5分-5分の延長戦を行う。

※延長戦のハーフタイムには、水分補給のために短い休憩が認められる。

それでも決しない場合はPK戦（3vs3）を行う。

競技規則第3条競技者等にて試合不成立となった場合については、トーナメント戦は該当チームの不戦敗、リーグ戦では該当チームの試合結果除外して順位を決定する。

#### 競技場

長方形で長さ70m程度、幅50m程度

ゴールエリア…ポストから4m ペナルティーエリア…ポストから12m

センターサークル…7m PK…8m（少年用） ゴール…少年用ゴール使用

#### ボール

「モルテン ヴァンタッジオ5000キッズ」を使用 会場責任者が用意をする。（決勝大会）

#### 審判員

・県大会の帯同審判員は、2020年審判更新講習受講済であり、試合当日は写真を貼り付けた審判員証（電子媒体可）、各種ワッペン（REFREEなど）を必ず持参の事。

・ワッペン、審判員証の忘れ及び写真未貼付、更新未受講者は審判員と認めない。

・帯同審判員は1名派遣し、必ず3級審判員以上が帯同する。

・試合の30分前には主審と補助審判にて打ち合わせを実施すること。

・第1日目 参加チームの帯同審判員1名

・決勝大会 一般社団法人三重県サッカー協会審判委員会に依頼する。

※ 帯同審判員のベンチ入りは認めない。

#### 参加資格

2020年公益財団法人日本サッカー協会第4種に登録された選手で、小学校6～4年生で構成する単独チーム及び選手でスポーツ安全保険に加入していること。

#### その他

・練習中及び試合中の事故については、主催及び主管団体はその責任を負わない。各チームの傷害保険にて対処すること。

・雨天決行とする。但し決行不能な場合は午前6時に地域代表または少女部長を通じて各チームに連絡する。尚大会1日目に雨天等で決行不能な場合、4種委員会にて協議の上、大会2日目の競技方法を決定する。

【注意】県大会を優先する事。

・大会1日目は開会式は行いません。選手は試合前における選手確認等があるので、遅くとも試合開始30分前に集合。監督、帯同審判員は、打合せがあるので開始時間に注意すること。

・各会場において代表者・帯同審判員打合せを行います。各チーム監督（1名）、帯同審判員（1名）は、各会場に指定の時間までにいる事。

・大会2日目の決勝大会は、開会式を行います。大会2日目進出チームは、必ず参加する事。

・大会中において、審判員・会場責任者・大会役員に対し暴言あるいは不当な言動を取った指導者は会場責任者を通じて退場を命ずる。その後の処置は、規律・フェアプレー委員会が決定をする。

・「マッチウェルフェアオフィサー」を配置する。（決勝大会のみ）

#### ルールの

・“「リスペクト」”とは相手を大切に思うこと、相手に思いやりを持つこと。

#### 基本的な

・審判1人制を採用する事により選手のフェアプレー精神を養う。

#### 考え方

・審判員を信頼し判定に対して不平不満を表さない。

・審判員の決定に従いつつ、ラインアウトについてはプレーヤーから申告するフェアな姿勢を養う。

・指導者や保護者などの大人のフェアプレー精神も養う。

・オフサイドに関しては疑わしきは罰せず。

#### エントリー

・参加チームエントリー表×切日…2020年11月30日（月）

#### 表提出×切

（各チームから各地域代表を通じ、4種委員会 大会事務局まで）

#### 表彰

優勝、準優勝、3位……………トロフィー メダル 賞状

4位……………トロフィー 賞状

## 2020 フジパンCUP ユースU12サッカー大会 三重県大会

少女の部

主催	一般社団法人三重県サッカー協会 中京テレビ放送株式会社
後援	伊賀市サッカー協会
主管	一般社団法人三重県サッカー協会4種委員会
協賛	フジパングループ
協力	(株)モルテン
大会期日	2020年12月20日(日)
会場	四日市中央緑地フットボール場 BCフィールド
競技規則	2020年公益財団法人日本サッカー協会競技規則及び三重県サッカー協会4種委員会審判部発行の8人制競技規則、ならびに2020フジパンCUP ユースU-12サッカー大会三重県大会 実施細則による。 <b>※2020年のルール改正は適応しません。</b> 1) 登録及び交替 試合登録選手は、各試合ごとに20名までを登録する事が出来る。(自由交代制を採用) <b>(ただし、東海大会のエントリーは16名以内となります)</b> ベンチ入り 指導者3名 選手8名 控え選手12名以内。(GK2名以上の登録の事) メンバー表は、「参加申込書・エントリー表」のコピーを試合開始時間30分前までに本部へ提出する。 先発メンバー8名は先発欄に○印。交替選手は交代欄に○印。欠席者は欠席欄に○印を記入して本部へ提出。 但し、怪我等で試合に出場できない選手については、交代欄に×印を記入してください。 ユニフォームの色合わせは、対戦する相互のチームで実施する。(各チームは登録された正副・濃淡4色のユニフォームを持参する。持参しないチームは出場できない。) 2) <del>選手は選手証(電子媒体可)をwebより出力したものを持参しチェックを受ける。</del> <del>——(選手チェック時はユニフォーム着用のごと)——</del> <del>——選手証(写真貼付済)を持参しない選手は出場できない。選手登録の変更は一切出来ない。——</del> <b>webにて背番号を入力し、背番号順で選手一覧をプリントアウトしたものを本部へ提出してください。</b> <b>一覧表とエントリー表を本部にて照合することで選手チェックを行います。(コロナ対策)</b> 3) ベンチ入りは、参加申込書登録選手(控え選手はピブスを着用)と <b>試合開始時に</b> 指導者2名以上、3名以内居ることとする。 <b>※選手交代時のピブス受け渡しは行いません。交代時はピブスを脱いで交代を行ってください。</b> 4) 大会中において、警告を2回受けた選手、 <b>役員</b> は次の1試合に出場できない。 5) 大会中において、退場を命じられた選手、 <b>役員</b> は次の1試合に出場できず、それ以降の処置については本大会規律・フェアプレー委員会にて決定する。 6) <b>累積された警告での出場停止処分及び警告の累積は、本大会終了まで効果を継続する。</b> <b>※東海大会へは持ち越さない</b> 7) テクニカルエリアを設置する。戦術的指示はテクニカルエリア内からその都度ただ1人の引率指導者が伝えることができる。 8) 補助審判員を任命する。 9) アディショナルタイムの表示については、大会2日目決勝トーナメントのみ実施する。 10) <del>暑熱下において前・後半の途中で飲水タイムを採用する。飲水タイムの有無については、当日会場責任者が引率指導者、審判員と協議の上確認をする。その他の案件についても監督会議の際に確認をする。</del> <b>第1日目 試合時間 40分(20分-5分-20分)</b> <b>4チームのトーナメント戦により、上位1チームを決める。</b> 上位チームは「フジパンCUPユースU-12東海大会」に出場する。 場所: 名古屋市港サッカー場 2021年1月11日(月祝) 順位決定方法 リーグ戦 ①勝ち点(勝…3 分け…1 負…0) ②得失点差 ③得点量 ④当該チームの対戦結果 リーグ戦でブロックの代表が決しない場合は、全試合終了後、PK戦を行い勝者を決定する。 <b>※対戦順・審判はスケジュール通りとし、エントリー表は選出した8名に○印を付けて提出する。</b> トーナメント戦で勝敗が決しない場合は、即PK戦を行い勝者を決定する。 但し、決勝大会の決勝戦のみ同点の場合は、5分-5分の延長戦を行う。 <b>※延長戦のハーフタイムには、水分補給のために短い休憩が認められる。</b> それでも決しない場合はPK戦(3vs3)を行う。
競技方法	
順位決定方法	

	<p>競技規則第3条競技者等にて試合不成立となった場合については、トーナメント戦は該当チームの不戦敗、リーグ戦では該当チームの試合結果除外して順位を決定する。</p>
競 技 場	<p>長方形で長さ70m程度、幅50m程度</p>
	<p>ゴールエリア…ポストから4m   ペナルティーエリア…ポストから12m</p>
ボ ー ル	<p>センターサークル…7m   PK…8m（少年用）   ゴール…少年用ゴール使用</p>
審 判 員	<p>「モルテン ヴァンタッジオ5000キッズ」を使用 会場責任者が用意をする。（決勝大会）</p>
	<ul style="list-style-type: none"> <li>• 県大会の帯同審判員は、<b>2020年審判更新講習受講済であり</b>、試合当日は写真を貼り付けた審判員証（電子媒体可）、各種ワッペン（REFREEなど）を必ず持参の事。</li> <li>• ワッペン、審判員証の忘れ及び写真未貼付、<b>更新未受講者</b>は審判員と認めない。</li> <li>• 帯同審判員は1名派遣し、必ず3級審判員以上が帯同する。</li> <li>• 試合の30分前には主審と補助審判にて打ち合わせを実施すること。</li> <li>• 第1日目   参加チームの帯同審判員1名</li> <li>• 決勝大会   一般社団法人三重県サッカー協会審判委員会に依頼する。 ※ 帯同審判員のベンチ入りは認めない。</li> </ul>
参 加 資 格	<p>少女部は、2020年度 三重県サッカー協会登録チームに所属している選手で、小学校6年生以下の</p>
そ の 他	<p>女子小学生とする。</p>
	<ul style="list-style-type: none"> <li>• 練習中及び試合中の事故については、主催及び主管団体はその責任を負わない。各チームの傷害保険にて対処すること。</li> <li>• 雨天決行とする。但し決行不能な場合は午前6時に<b>地域代表または少女部長を通じて</b>各チームに連絡する。尚、少年の部1日目が雨天等で決行不能な場合、4種委員会にて協議の上、大会2日目の競技方法を決定する。 【注意】県大会を優先する事。</li> <li>• 大会1日目は開会式は行いません。選手は試合前における選手確認等があるので、遅くとも試合開始30分前に集合。監督、帯同審判員は、打合せがあるので開始時間に注意すること。</li> <li>• 各会場において代表者・帯同審判員打合せを行います。各チーム監督（1名）、帯同審判員（1名）は、各会場に指定の時間までにいる事。</li> <li>• <del>大会2日目の決勝大会は、開会式を行います。大会2日目進出チームは、必ず参加する事。</del></li> <li>• 大会中において、審判員・会場責任者・大会役員に対し暴言あるいは不当な言動を取った指導者は会場責任者を通じて退場を命ずる。その後の処置は、規律・フェアプレー委員会が決定をする。</li> <li>• 「マッチウエルフエアオフィサー」を配置する。（決勝大会のみ）</li> </ul>
ル ー ル の	<ul style="list-style-type: none"> <li>• “「リスペクト」”とは相手を大切に思うこと、相手に思いやりを持つこと。</li> </ul>
基 本 的 な	<ul style="list-style-type: none"> <li>• 審判1人制を採用する事により選手のフェアプレー精神を養う。</li> </ul>
考 え 方	<ul style="list-style-type: none"> <li>• 審判員を信頼し判定に対して不平不満を表さない。</li> <li>• 審判員の決定に従いつつ、ラインアウトについてはプレーヤーから申告するフェアな姿勢を養う。</li> <li>• 指導者や保護者などの大人のフェアプレー精神も養う。</li> <li>• オフサイドに関しては疑わしきは罰せず。</li> </ul>
エ ン ト リ ー	<ul style="list-style-type: none"> <li>• 参加チームエントリー表〆切日…<b>2020年11月30日（月）</b></li> </ul>
表 提 出 〆 切	<p>（各チームから各地域代表を通じ、4種委員会 大会事務局まで）</p>
表 彰	<p>優勝………トロフィー   メダル   賞状</p>

2020 フジパンCUP ユースU12サッカー大会 三重県大会  
第1日目 2020年12月19日(土)

会場 四日市中央緑地フットボール場 BCフィールド (A~Dブロック)

Aブロック		阿児JFC	伊勢YAMATO FC	FCファミリア	勝	負	分	勝点	得点	失点	得失点	順位
1	鳥羽志摩地域2位 阿児JFC		( - )	( - )								
2	伊勢地域2位 伊勢YAMATO FC	( - )		( - )								
3	名張地域1位 FCファミリア	( - )	( - )									

Bブロック		FC Lazo	青山Jrキッカーズ	FC VINKS	勝	負	分	勝点	得点	失点	得失点	順位
4	中勢地域1位 FC Lazo		( - )	( - )								
5	青山Jrキッカーズ	( - )		( - )								
6	上野地域1位 FC VINKS	( - )	( - )									

Cブロック		FC TOMIDA	三重中勢FC	阿山クラブ	勝	負	分	勝点	得点	失点	得失点	順位
7	四日市地域2位 FC TOMIDA		( - )	( - )								
8	中勢地域2位 三重中勢FC	( - )		( - )								
9	阿山地域1位 阿山クラブ	( - )	( - )									

Dブロック		伊勢MTK FC	大矢知SS	一身田FC	勝	負	分	勝点	得点	失点	得失点	順位
10	伊勢地域1位 伊勢MTK FC		( - )	( - )								
11	四日市地域3位 大矢知SS	( - )		( - )								
12	津地域1位 一身田FC	( - )	( - )									

会場 四日市中央緑地フットボール場 BCフィールド (E~Hブロック)

Eブロック		桑部FC	千里FC	奥伊勢JFC	勝	負	分	勝点	得点	失点	得失点	順位
13	桑貴地域2位 桑部FC		( - )	( - )								
14	津地域2位 千里FC	( - )		( - )								
15	鳥羽志摩地域1位 奥伊勢JFC	( - )	( - )									

Fブロック		アフェラルセ四日市	ラビド名張FC	紀宝FC	勝	負	分	勝点	得点	失点	得失点	順位
16	四日市地域1位 アフェラルセ四日市		( - )	( - )								
17	名張地域2位 ラビド名張FC	( - )		( - )								
18	紀州地域1位 紀宝FC	( - )	( - )									

Gブロック		亀山FC	山室山FC	大山田SSS	勝	負	分	勝点	得点	失点	得失点	順位
19	鈴鹿地域2位 亀山FC		( - )	( - )								
20	松阪地域2位 山室山FC	( - )		( - )								
21	桑貴地域1位 大山田SSS	( - )	( - )									

Hブロック		箕田WSC	うりぼう上野'95	松ヶ崎FC	勝	負	分	勝点	得点	失点	得失点	順位
22	鈴鹿地域1位 箕田WSC		( - )	( - )								
23	上野地域2位 うりぼう上野'95	( - )		( - )								
24	松阪地域1位 松ヶ崎FC	( - )	( - )									

■大会1日目

監督会議・帯同審判打合せ…8:30から行います。

選手チェック……………行いません。打合せ終了後に選手証一覧を本部へ提出してください。 ※エントリー表の提出は30分前です。

第一試合キックオフ……………9:30キックオフ

2020 フジパンCUP ユースU12サッカー大会 三重県大会

第1日目 2020年12月19日(土)

四日市中央緑地フットボール場 BCフィールド

マッチ順	時間	Aピッチ				Bピッチ			
		対戦		主審	補助審判	対戦		主審	補助審判
①	9:30 ～ 10:15	鳥羽志摩地域2位 阿児JFC	伊勢地域2位 伊勢YAMATO FC	FC Lazo	青山Jrキッカーズ	四日市地域2位 FC TOMIDA	中勢地域2位 三重中勢FC	伊勢MTK FC	大矢知SS
②	10:20 ～ 11:05	中勢地域1位 FC Lazo	阿山地域2位 青山Jrキッカーズ	阿児JFC	伊勢YAMATO FC	伊勢地域1位 伊勢MTK FC	四日市地域3位 大矢知SS	FC TOMIDA	三重中勢FC
休 憩									
③	11:50 ～ 12:35	伊勢地域2位 伊勢YAMATO FC	名張地域1位 FCファミリア	青山Jrキッカーズ	FC VINKS	中勢地域2位 三重中勢FC	阿山地域1位 阿山クラブ	大矢知SS	一身田FC
④	12:40 ～ 13:25	阿山地域2位 青山Jrキッカーズ	上野地域1位 FC VINKS	伊勢YAMATO FC	FCファミリア	四日市地域3位 大矢知SS	津地域1位 一身田FC	三重中勢FC	阿山クラブ
休 憩									
⑤	14:10 ～ 14:55	名張地域1位 FCファミリア	鳥羽志摩地域2位 阿児JFC	FC VINKS	FC Lazo	阿山地域1位 阿山クラブ	四日市地域2位 FC TOMIDA	一身田FC	伊勢MTK FC
⑥	15:00 ～ 15:45	上野地域1位 FC VINKS	中勢地域1位 FC Lazo	FCファミリア	阿児JFC	津地域1位 一身田FC	伊勢地域1位 伊勢MTK FC	阿山クラブ	FC TOMIDA

代表者・審判会議 8:30～ 代表者など打ち合わせ終了後、各ブロックでユニフォームの打ち合わせをお願いします。

終了後第1試合の選手チェック。その後各チーム選手チェックを随時行いますので本部に来てください。

選手チェック……………行いません。打合せ終了後に選手証一覧を本部へ提出してください。 ※エントリー表の提出は30分前です。

A……コルクあり B……コルクなし

2020 フジパンCUP ユースU12サッカー大会 三重県大会

第1日目 2020年12月19日(土)

四日市中央緑地フットボール場 BCフィールド

マッチ順	時間	Cピッチ				Dピッチ			
		対戦		主審	補助審判	対戦		主審	補助審判
①	9:30 ～ 10:15	桑員地域2位 桑部FC	津地域2位 千里FC	アフエラルセ四日市	ラピド名張FC	鈴鹿地域2位 亀山FC	松阪地域2位 山室山FC	箕田WSC	うりぼう上野'95
②	10:20 ～ 11:05	四日市地域1位 アフエラルセ四日市	名張地域2位 ラピド名張FC	桑部FC	千里FC	鈴鹿地域1位 箕田WSC	上野地域2位 うりぼう上野'95	亀山FC	山室山FC
休 憩									
③	11:50 ～ 12:35	津地域2位 千里FC	鳥羽志摩地域1位 奥伊勢JFC	ラピド名張FC	紀宝FC	松阪地域2位 山室山FC	桑員地域1位 大山田SSS	うりぼう上野'95	松ヶ崎FC
④	12:40 ～ 13:25	名張地域2位 ラピド名張FC	紀州地域1位 紀宝FC	千里FC	奥伊勢JFC	上野地域2位 うりぼう上野'95	松阪地域1位 松ヶ崎FC	山室山FC	大山田SSS
休 憩									
⑤	14:10 ～ 14:55	鳥羽志摩地域1位 奥伊勢JFC	桑員地域2位 桑部FC	紀宝FC	アフエラルセ四日市	桑員地域1位 大山田SSS	鈴鹿地域2位 亀山FC	松ヶ崎FC	箕田WSC
⑥	15:00 ～ 15:45	紀州地域1位 紀宝FC	四日市地域1位 アフエラルセ四日市	奥伊勢JFC	桑部FC	松阪地域1位 松ヶ崎FC	鈴鹿地域1位 箕田WSC	大山田SSS	亀山FC

代表者・審判会議 8:30～ 代表者など打ち合わせ終了後、各ブロックでユニフォームの打ち合わせをお願いします。

終了後第1試合の選手チェック。その後各チーム選手チェックを随時行いますので本部に来てください。

選手チェック……………行いません。打合せ終了後に選手証一覧を本部へ提出してください。 ※エントリー表の提出は30分前です。

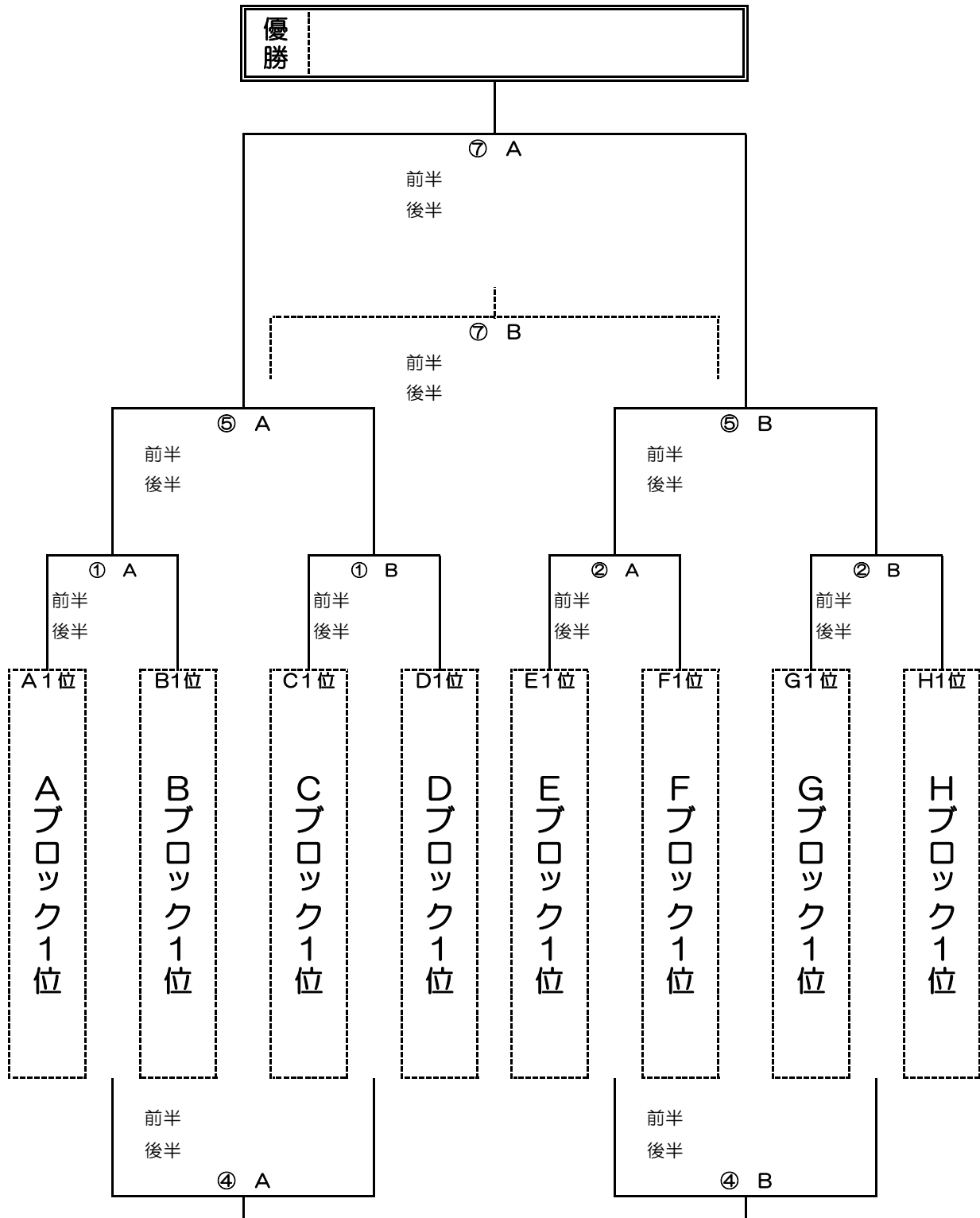
C……コルクあり D……コルクなし



2020 フジパンCUP ユースU12サッカー大会 三重県大会 決勝

2020年12月20日（日）

四日市中央緑地フットボール場 BCフィールド

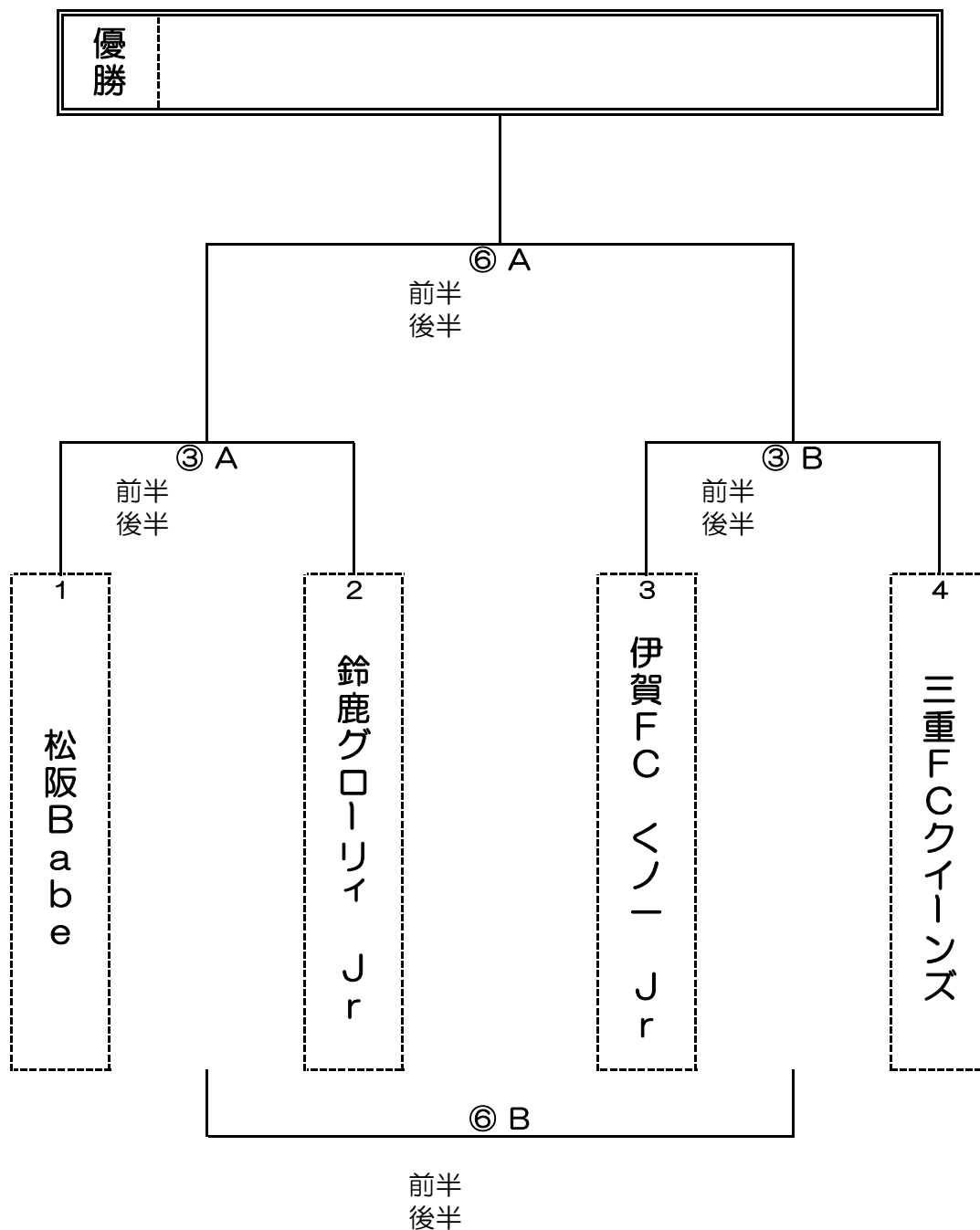


優勝 \_\_\_\_\_  
 準優勝 \_\_\_\_\_  
 3位 \_\_\_\_\_  
 4位 \_\_\_\_\_

2020 フジパンCUP ユースU12サッカー大会 三重県大会  
少女の部

2020年12月20日（日）

四日市中央緑地フットボール場 BCフィールド



優 勝

マッチ順	時間	Aピッチ			Bピッチ						
		対戦	主審	補助審判	対戦	主審	補助審判				
	8:10 ～ 8:30	監督会議・審判打合									
	8:40 ～ 9:00	開 会 式 <span style="background-color: yellow;">開会式は行いません</span>									
①	9:30 ～ 10:15	Aブロック 1位	vs	Bブロック 1位	県派遣	県派遣	Cブロック 1位	vs	Dブロック 1位	県派遣	県派遣
②	10:25 ～ 11:10	Eブロック 1位	vs	Fブロック 1位	県派遣	県派遣	Gブロック 1位	vs	Hブロック 1位	県派遣	県派遣
③	11:20 ～ 12:05	松阪Babe	vs	鈴鹿グロー リィ Jr	県派遣	県派遣	伊賀FCくノ ー Jr	vs	三重FCク イーンズ	県派遣	県派遣
④	12:15 ～ 13:00	①A負	vs	①B負	県派遣	県派遣	②A負	vs	②B負	県派遣	県派遣
⑤	13:10 ～ 13:55	①A勝	vs	①B勝	県派遣	県派遣	②A勝	vs	②B勝	県派遣	県派遣
⑥	14:05 ～ 14:50	③A勝	vs	③B勝	県派遣	県派遣	③A負	vs	③B負	県派遣	県派遣
⑦	15:00 ～ 15:45	⑤A勝	vs	⑤B勝	県派遣	県派遣	⑤A負	vs	⑤B負	県派遣	県派遣
	16:00 ～	表 彰 式									

2020 フジパンCUP ユースU12サッカー大会 三重県大会

出場チーム

桑員地域	桑員地域1位 大山田SSS	桑員地域2位 桑部FC	桑員地域3位 桑員地域3位
四日市地域	四日市地域1位 アフエラルセ四日市	四日市地域2位 FC TOMIDA	四日市地域3位 大矢知SS
鈴鹿地域	鈴鹿地域1位 箕田WSC	鈴鹿地域2位 亀山FC	鈴鹿地域3位 鈴鹿地域3位
津地域	津地域1位 一身田FC	津地域2位 千里FC	津地域3位 津地域3位
中勢地域	中勢地域1位 FC Lazo	中勢地域2位 三重中勢FC	中勢地域3位 中勢地域3位
松阪地域	松阪地域1位 松ヶ崎FC	松阪地域2位 山室山FC	松阪地域3位 松阪地域3位
伊勢地域	伊勢地域1位 伊勢MTK FC	伊勢地域2位 伊勢YAMATO FC	伊勢地域3位 伊勢地域3位
鳥羽志摩地域	鳥羽志摩地域1位 奥伊勢JFC	鳥羽志摩地域2位 阿児JFC	鳥羽志摩地域3位 鳥羽志摩地域3位
紀州地域	紀州地域1位 紀宝FC	紀州地域2位 紀州地域2位	紀州地域3位 紀州地域3位
上野地域	上野地域1位 FC VINKS	上野地域2位 うりぼう上野'95	上野地域3位 上野地域3位
阿山地域	阿山地域1位 阿山クラブ	阿山地域2位 青山Jrキッカーズ	阿山地域3位 阿山地域3位
名張地域	名張地域1位 FCファミリア	名張地域2位 ラピド名張FC	名張地域3位 名張地域3位

少女の部

出場チーム

松阪Babe	鈴鹿グローリィ Jr	伊賀FC くノ一 Jr	三重FCクイーンズ
--------	------------	-------------	-----------

# 2020 フジパンCUP ユースU12サッカー大会 三重県大会

## 新型コロナウイルス感染防止ならびに感染拡大防止の対応について

大会参加関係者の皆様には、以下の新型コロナウイルス感染防止ならびに感染拡大防止のための対応につきまして、ご理解とご協力をお願いいたします。

### 『選手の皆様に下記チェックのお願い』

- ・ 検温を実施し、平熱を超える発熱の症状はありませんか  
(大会当日までの2週間、起床時の検温をお願いします)
- ・ 咳(せき)、のどの痛みなどの 風邪症状はありませんか
- ・ だるさ(倦怠感)、息苦しさ(呼吸困難)の症状はありませんか
- ・ 臭覚や味覚の異常はありませんか
- ・ 体が重く感じる、疲れやすい等の症状はありませんか
- ・ 新型コロナウイルス感染症陽性とされた者との濃厚接触はありませんか
- ・ 同居家族や身近な知人に感染が疑われる方はいませんか
- ・ 過去14日以内に政府から入国制限、入国後の観察期間が必要とされている国、地域等への渡航又は当該在住者との濃厚接触はありませんか
- ・ その他、気になることはありませんか

上記いずれかの項目に該当する場合は、勇気をもって参加を見送る決断をお願いいたします。

どうしても決断できない場合は、所属チームの責任者に連絡し、チームの指示に従ってください。

### 『保護者(同居家族)の皆様にお願い』

- ・ 選手のチェックを参考に、ご家族の皆様もチェックいただけますと、より一層の対策強化になります。ご協力をお願いいたします。  
いずれかの項目に該当する場合は、選手の参加も見送る決断をお願いいたします。
- ・ 所属チームの集合場所ならびに大会会場への送迎をされる場合も含め、原則マスクの着用をお願いします。
- ・ 上記いずれの場所においても、3密を避けた行動をお願いします。  
(集合時、テント待機時の近い距離での会話や、試合観戦時の大声での応援などは避けてください。)
- ・ お手洗いや水道の使用の際は、混んでいる時を避けるなど可能な限りタイミングを計ってください。  
(試合前、試合後は混雑しがちです。試合中のご利用をお勧めします。)
- ・ 大会会場では、大会関係者ならびにチーム関係者の指示に従ってください。
- ・ 各自のゴミは、ゴミを密封した状態で持ち帰ってください。
- ・ 帰宅後14日以内に感染が発覚した場合は、所属チームの責任者に速やかにその旨を伝えてください。

### 『審判員(帯同審判員、県派遣審判員)の皆様にお願い』

- ・ 選手のチェックを参考に、審判員の皆様もチェックしてください。  
いずれかの項目に該当する場合は、参加も見送る決断をお願いいたします。
- ・ 原則マスク着用です。ウォーミングアップ、審判時以外はマスクの着用をお願いします。  
(補助審判時も、人との距離が2m以上確保できる場合を除きマスクの着用をお願いします。)
- ・ 審判打合せは3密を避けて手早く行ってください。
- ・ 試合前後のセレモニーは横整列でベンチ側へ向かって挨拶のみとし、シェイクハンドセレモニーは行いません。試合終了後挨拶の後は、選手に自チームのベンチへ速やかに戻るよう誘導してください。
- ・ 試合中、試合関係者との不要な接触は避け、試合関係者と会話が必要な場合は距離をとって行ってください。
- ・ 試合間に行う飲水は自分専用のものを準備していただき、ボトルやコップの共有は避けてください。
- ・ 試合終了後は、手洗い、うがい、手指消毒の実施をお願いします。
- ・ お手洗いや水道の使用の際は、混んでいる時を避けるなど可能な限りタイミングを計ってください。

(試合前、試合後は混雑しがちです。試合中のご利用をお勧めします。)

- 大会会場では、大会関係者ならびにチーム関係者の指示に従ってください。
- 各自のゴミは、ゴミを密封した状態で持ち帰ってください。
- 帰宅後14日以内に感染が発覚した場合は、帯同審判員は所属チームの責任者に、県派遣審判員は4種審判部長に速やかにその旨を伝えてください。

#### 『参加チーム関係者（指導者、選手）の皆様へお願い』

- 参加チームの責任者は、選手の健康状態の確認をお願いします。  
体調のすぐれない選手ならびに指導者が居る場合は、該当者の参加見送りの決断をお願いいたします。  
チーム関係者から感染者が出た場合は、感染状況（時期や濃厚接触者）を確認していただいたうえで、  
該当者もしくはチームの参加可否を判断して下さい。  
(判断が困難な場合は所属地域の地域代表に相談してください)
- 指導者は原則マスク着用です。選手につきましては、ウォーミングアップ、試合以外はマスクの着用をお願いいたします。  
(人との距離が2m以上確保できる場合を除きます。)
- 会場までの往復移動時においても、感染防止への配慮をお願いいたします。
- 控え場所は他チームの控え場所との距離を持ち、風通しの良い場所や工夫をお願いします。
- お手洗いや水道の使用の際は、混んでいる時を避けるなど可能な限りタイミングを計ってください。
- 選手の着替えは速やかに行うことや、密にならないよう順番に行うなど配慮をお願いします。
- ミーティングは少回数、短時間で行う、もしくは行わないようお願いします。
- 握手やハイタッチ、密接した円陣は行わないようお願いします。
- タオル、ボトル、ピブス等、共有することは避けてください。
- 試合前後のセレモニーは横整列でベンチ側へ向かって挨拶のみとし、シェイクハンドセレモニーは行いません。試合終了後挨拶の後はそのまま自チームのベンチ戻っていただきます。
- 選手交代でピブスの受け渡しは行いません。ピブスを脱いだ状態で交代ゾーンでの交代をお願いします。  
(交代時に選手同士の接触をしないようお願いします。)
- 試合中、試合関係者との不要な接触は避け、試合関係者と会話が必要な場合は距離をとって行ってください。
- 試合間に行う飲水は各自専用のもを準備していただき、ボトルやコップの共有は避けてください。
- 試合終了後は、手洗い、うがい、手指消毒の実施をお願いします。
- お手洗いや水道の使用の際は、混んでいる時を避けるなど可能な限りタイミングを計ってください。  
(試合前、試合後は混雑しがちです。試合中のご利用をお勧めします。)
- 大会会場では、大会関係者ならびにチーム関係者の指示に従ってください。
- 各自のゴミは、ゴミを密封した状態で持ち帰ってください。
- 帰宅後14日以内に感染が発覚した場合は、所属の地域代表に速やかにその旨を伝えてください。

その他、別途配布する【コロナ対策checklist.xlsx】(JFA作成のチェックリスト)を参考に各チーム、各自にてコロナ対策の徹底をお願いいたします。



# 感染症対策

へのご協力をお願いします

新型コロナウイルスを含む感染症対策の基本は、「手洗い」や「マスクの着用を含む咳エチケット」です。

## ①手洗い

### 正しい手の洗い方

手洗いの前に

・爪は短く切っておきましょう ・時計や指輪は外しておきましょう

1



流水でよく手をぬらした後、石けんをつけ、手のひらをよくこすります。

2



手の甲をのばすようにこすります。

3



指先・爪の間を念入りにこすります。

4



指の間を洗います。

5



親指と手のひらをねじり洗います。

6



手首も忘れずに洗います。

## ②咳エチケット

### 3つの咳エチケット

電車や職場、学校など人が集まる場所でやろう



マスクを着用する (口・鼻を覆う)

ティッシュ・ハンカチで口・鼻を覆う

袖で口・鼻を覆う

### 正しいマスクの着用



1 鼻と口の両方を確実に覆う

2 ゴムひもを耳にかける

3 隙間がないよう鼻まで覆う



何もせずに咳やくしゃみをする



咳やくしゃみを手でおさえる

## 手洗いの、5つのタイミング

公共の場所から帰った時



咳やくしゃみ、鼻をかんだ時



ご飯を食べる時



前と後!

病気の人のケアをした時



外にあるものに触った時



# 3つの「密」を避けましょう!

①換気の悪い  
密閉空間



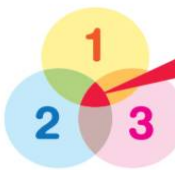
②多数が集まる  
密集場所



③間近で会話や  
発声をする  
密接場面



新型コロナウイルスへの対策として、クラスター(集団)の発生を防止することが重要です。日頃の生活の中で3つの「密」が重ならないよう工夫しましょう。



3つの条件がそろう場所が  
クラスター(集団)発生の  
リスクが高い!

※3つの条件のほか、共同で使う物品には  
消毒などを行ってください。

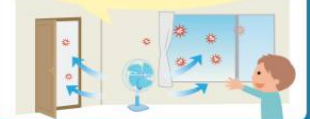
## 「密閉」「密集」「密接」しない!

●「ゼロ密」を目指しましょう。屋外でも、密集・密接には、要注意!

他の人と  
十分な距離を取る!



窓やドアを開け  
こまめに換気を!



屋外でも密集するような  
運動は避けましょう!  
少人数の散歩や  
ジョギングなどは大丈夫

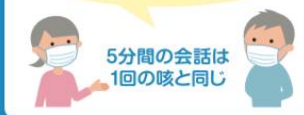


飲食店でも距離を取りましょう!

- ・多人数での会食は避ける
- ・隣と一つ飛ばしに座る
- ・互い違いに座る



会話をするときには  
マスクをつけましょう!



電車やエレベーターでは  
会話を慎みましょう!

