

第99回(令和2年度)全国高校サッカー選手権三重県大会要項

- 1 主催 三重県高等学校体育連盟、(一社)三重県サッカー協会、三重テレビ放送株式会社
- 2 主管 三重県高等学校体育連盟サッカー部
- 3 期日

1回戦	2020年10月 3日(土)	2回戦	2020年10月24日(土)
3回戦	2020年10月25日(日)	準々決勝	2020年10月31日(土)
準決勝	2020年11月 3日(火祝)	決勝	2020年11月 7日(土)
予備日	2020年10月 4日(日)、11月 1日(日)		
- 4 会場

1回戦～3回戦	NTN総合運動公園サッカー場、松阪市総合運動公園サッカー場 伊勢フットボールヴィレッジ、メイハンフィールド、県内各高校等
準々決勝	伊勢フットボールヴィレッジ
準決勝	四日市市中央陸上競技場
決勝	三重交通Gスポーツの杜鈴鹿(メイン)
- 5 参加資格
 - ①2020年度日本サッカー協会に加盟登録された高等学校チームで、当該団体に登録された生徒であること。
 - ②2020年4月2日以降に当該学校に在学している者で、平成13年4月2日以降に生まれた者(4月2日を起算日として、19歳未満の者とする)。但し、同一学年での出場は1回限りとする。
 - ③チーム編成は、全日制・定時制の混成を認めない。
 - ④ア) 転校後6か月未満のものは参加を認めない。ただし、一家転住等やむを得ない場合は、都道府県高体連会長の許可があればこの限りではない。
イ) 高体連加盟チームに所属していた選手は他校において6か月間は出場できない。
ウ) 転校の有無にかかわらず、他の連盟から高体連加盟チームに移籍する場合は上記ア)に準ずるものとする。ただし、規定ウ)の適用は当該年度内に限るものとする。
 - ⑤選手は、当該学校長の参加承諾を必要とする。
 - ⑥外国人留学生の登録は原則禁止とする。
 - ⑦新型コロナウイルスの感染症対策として
ア) 保護者・選手の同意書の提出があること
イ) 体調管理チェックシートの提出があること
ウ) 新型コロナウイルス感染症に対応した三重県サッカー協会2種委員会および三重県高体連サッカー専門部ガイドラインに対応できていること
- 6 競技方法
 - ①トーナメント方式により、優勝・準優勝を決定する。3位決定戦は行わない。
 - ②試合時間は80分とし、勝敗が決しない場合は20分間の延長を行い、尚決しない場合は、PK方式によって次回戦に進出するチームを決定する。
 - ③新型コロナウイルス感染症拡大に伴う対策として、前後半に1回ずつ飲水タイムを実施する。
- 7 競技規定
 - ①2020-2021年日本サッカー協会制定の『競技規則』による。
 - ②各試合ごとの登録は20名以下とし、最大9名までを交代要員として登録できる。登録された交代要員の中から、5名までの交代が認められる。
- 8 懲罰
 - ①本大会は、(公財)日本サッカー協会「懲罰規程」に則り、大会規律委員会を設ける。
 - ②規律委員会は、委員長、副委員長、審判委員長、技術委員長で構成する。
 - ③本大会期間中に警告を2回受けた選手は次の1試合に出場することができない。
 - ④本大会中において、退場を命ぜられた者は、次の1試合は出場することができない。それ以降の処置については、大会規律委員会において処置を決定する。

9 組合せ(シード)について

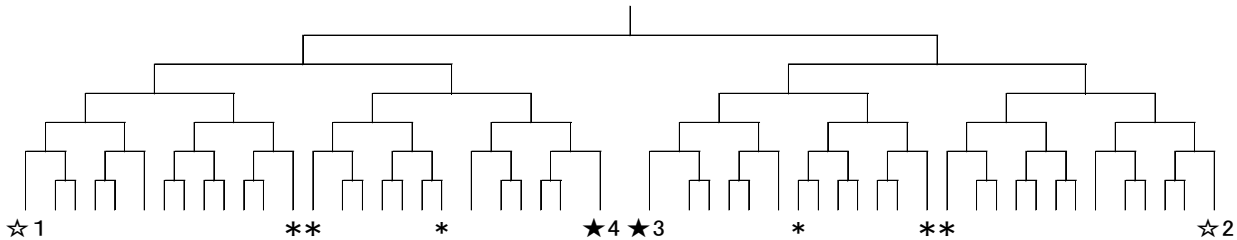
※プリンス・県リーグの日程変更および県総体の中止による特例

第1シード リーグ最上位校と新人戦優勝校

第2シード 新人戦準優勝校

第3シード 新人戦3位校

第4シード 第1～第3シード以外の1部リーグ所属校



- ① ☆1・☆2にはリーグ最上位校と新人戦優勝校が抽選によって入る。
- ② ★3には新人戦準優勝校が入る。
- ③ ★4には新人戦3位校が入る。
- ④ *印には①②③以外の1部リーグ所属校が抽選によって入る。

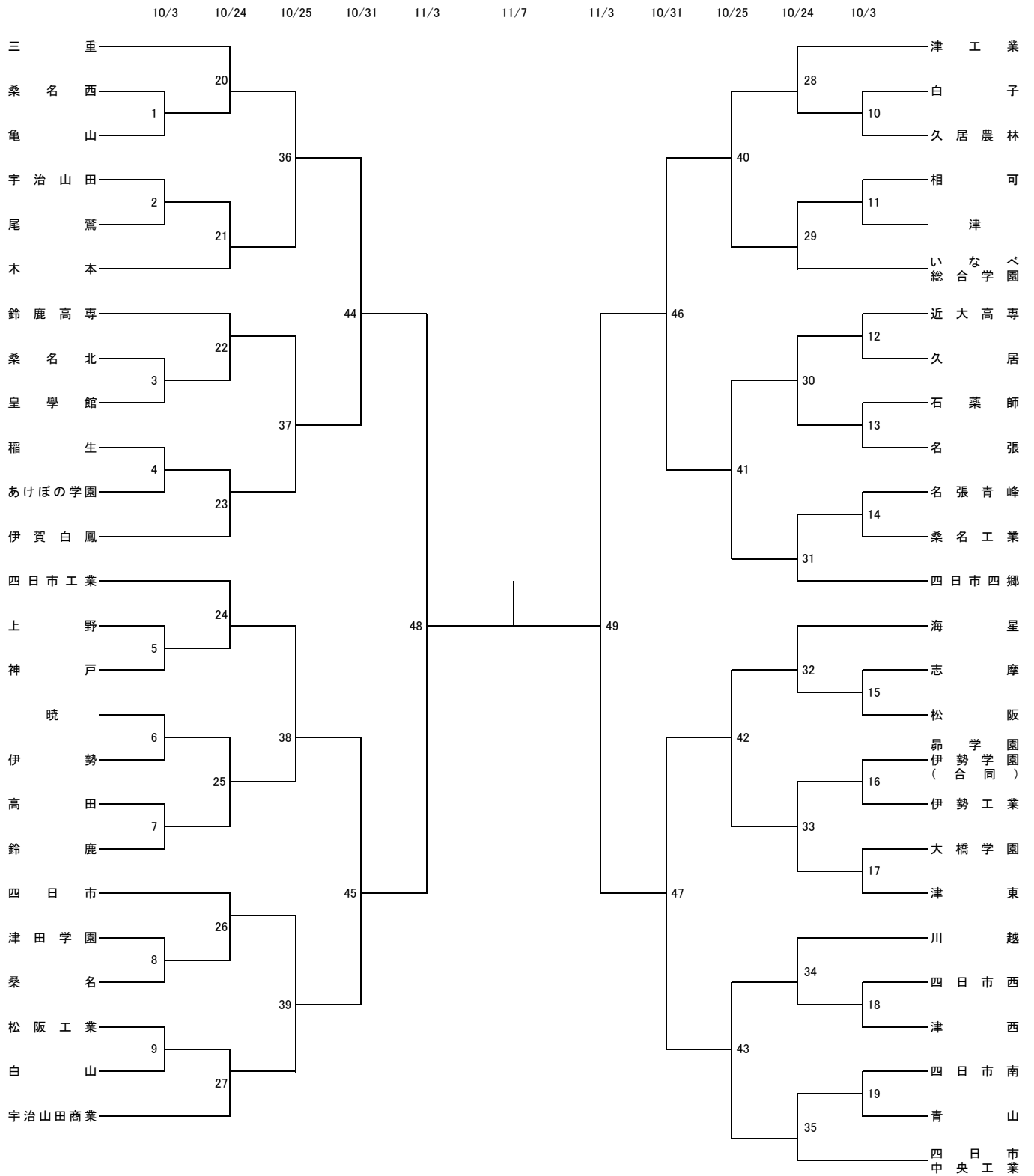
10 表彰

優勝以下、第3位チームまでを表彰する。

11 その他

- ①大会中の傷害等の応急処置は本部で行うが、以後の責任は負わない。
- ②雨天決行とする。(ただし、朝6:00の段階で暴風警報・暴風雪警報・特別警報・地震警戒宣言が発令されている場合は、競技は中止とする。その後警報・警戒宣言が解除された場合、大会役員、引率職員および関係者と開催について協議する。)
- ③優勝校は第99回全国高校サッカー選手権大会の出場権を獲得する。
- ④副審は可能な限り審判服を着用すること。(最低限黒色のビブスは着用する)

第99回全国高校サッカー選手権三重県大会



第99回(令和2年度)全国高校サッカー選手権三重県大会

●10月3日(土) 【1回戦】

会場・時間	10:00	12:00	14:00
稲 生	4	1	8
津 西	18	12	19
久 居 農 林	10	17	
メイハンフィールド	14	13	5
伊勢FV(Cピッチ)	16	11	9
伊勢FV(Dピッチ)	2	7	3
志 摩	15	6	

●10月24日(土) 【2回戦】

会場・時間	10:00	12:00	14:00	
NTN 総合運動公園	34	29	32	
松阪市総合運動公園	20	24	22	
伊勢FV(Dピッチ)	21	31	27	
メイハンフィールド	23	30	33	
時間に注意	9:00	11:00	13:00	15:00
四日市中央工業高校	35	28	25	26

●10月25日(日) 【3回戦】

会場・時間	10:00	12:00	14:00
四日市中央工業高校	43	41	37
三重交通Gスポーツの杜 鈴鹿(第4G)		38	42
伊勢FV(Cピッチ)	36	40	39

●10月31日(土) 【準々決勝】

会場・時間	10:30	13:00
伊勢FV(Cピッチ)	44	46
伊勢FV(Dピッチ)	45	47

●11月3日(火) 【準決勝】

会場・時間	11:00	14:00
四日市市中央 陸上競技場	48	49

●11月7日(土) 【決勝】

会場・時間	12:05
三重交通Gスポーツの杜 鈴鹿(メイン)	50